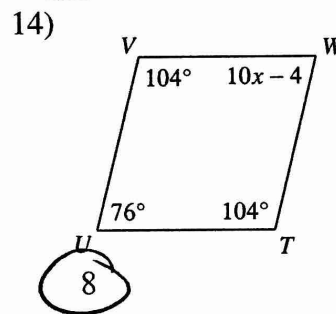
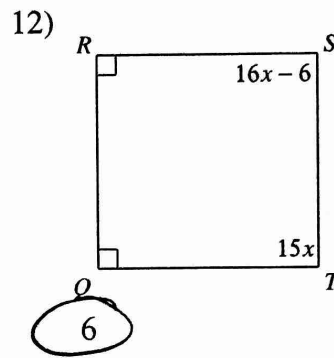
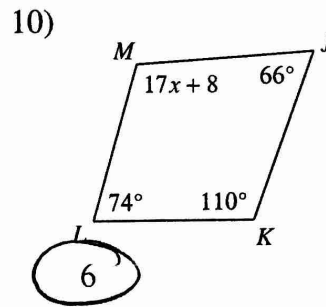
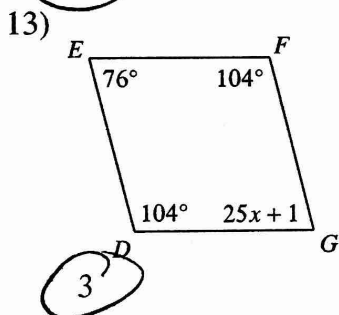
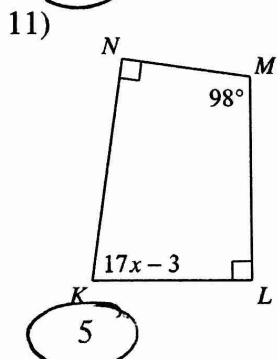
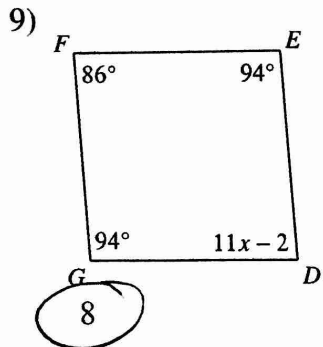


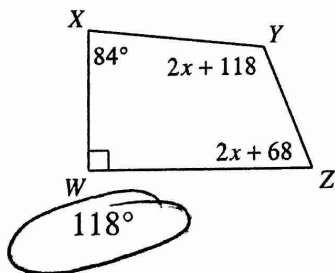
missing angles KEY

Solve for x .

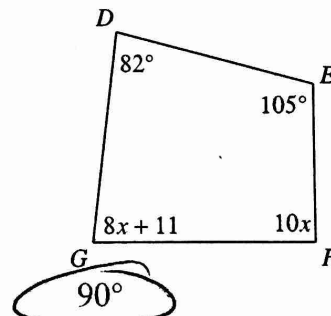


Find the measure of each angle indicated.

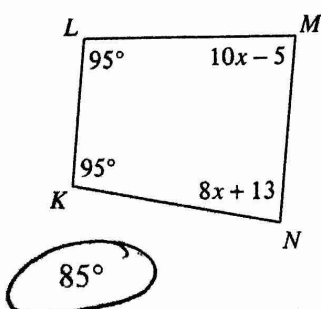
15) $m\angle Y$



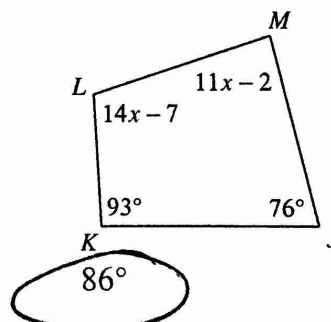
16) $m\angle F$



17) $m\angle M$



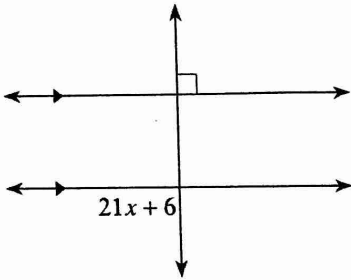
18) $m\angle M$



Angle Relationship KEY

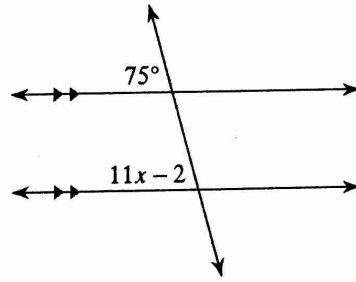
Solve for x .

19)



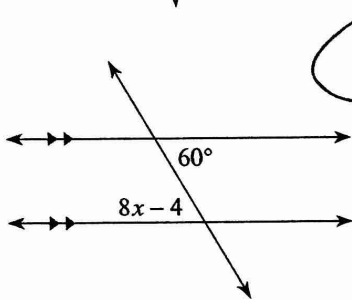
4

20)



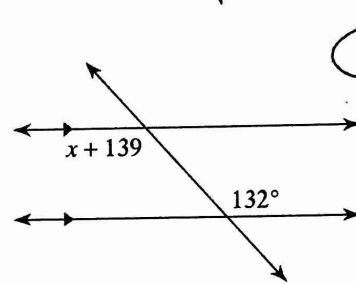
7

21)



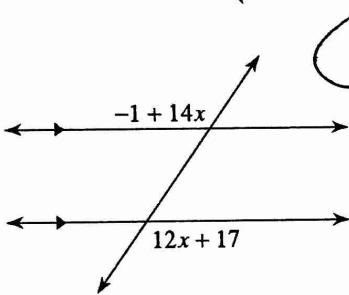
8

22)



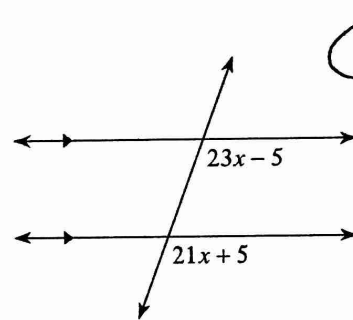
-7

23)



9

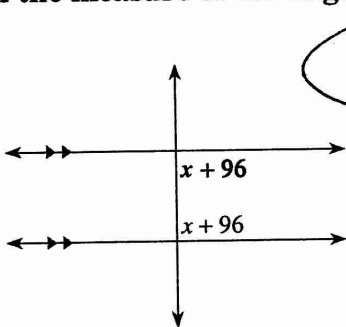
24)



5

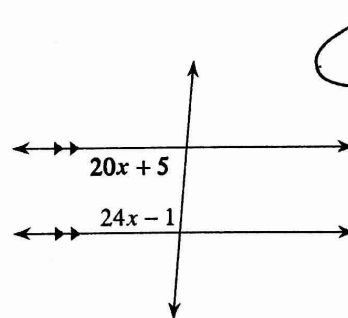
Find the measure of the angle indicated in bold.

25)



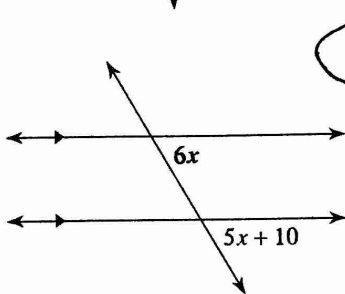
90°

26)



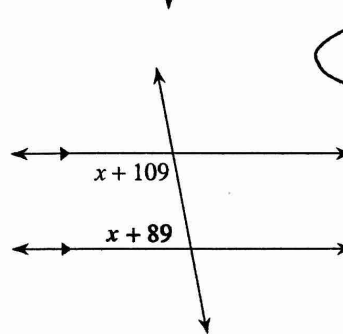
85°

27)



60°

28)



80°